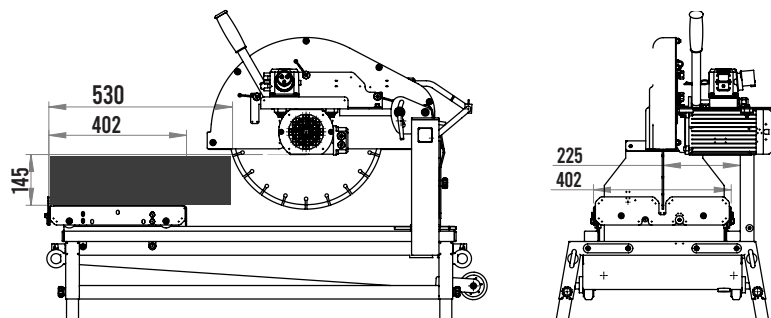


# DAKAR PLUS 450

## SCIE DE DÉCOUPE POUR MATÉRIAUX DE CONSTRUCTION



Po. Juncaril, C/Albuñol, Parc. 250  
18220 Albolote, Granada, Spain  
Telf. +34 958 490 410  
Fax: 34 958 466 645



### CONCEPTION CONSTRUCTIVE

Cette machine est conçue pour découper différents matériaux tels que des blocs de béton, de la brique alvéolaire, du marbre, du granit, etc.

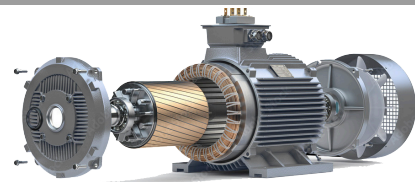
Son châssis tubulaire soudé offre une combinaison optimale de légèreté et de résistance, et les pieds démontables réduisent l'encombrement, facilitant ainsi le transport et le stockage.

Grâce à son moteur monophasé IE3 haute efficacité, elle peut être facilement raccordée à une alimentation électrique standard.

### CONNECTEUR RAPIDE ARRÊT D'URGENCE



### MOTOR IE3 HAUT RENDEMENT



### DONNÉES TECHNIQUES

Moteur: M 230 v / 2,2 Kw (3cv) 50Hz  
Pompe 230 v / 50 w  
Disque Ø Ext. max 450 mm  
Disque int Ø 25,4 mm  
Longeur coupe 530 mm  
Profondeur coupe 1 passages 145 mm  
Profondeur coupe 1 passages 180 mm  
Poids 57 Kg  
Encombrement L x l x H 1322 X 804 X 1427 mm  
Emballage L x A x H 1480X830X1190 mm

Disque non inclus.  
R-6721450 Disque Combi  
R-6701450 Disque Béton Armé

5

### HAUTEUR DE COUPE

La tête de coupe avec verrouillage de hauteur permet des coupes progressives sur des matériaux très durs tels que la pierre naturelle, le granit, le marbre, etc.

Le système de ressort intégré assure une descente contrôlée pendant la coupe et un retour rapide à la position initiale.

Le carter de protection est conçu pour utiliser des disques diamant Ø350, Ø400 et Ø450, permettant une hauteur de coupe maximale de 148 mm en un seul passage.

