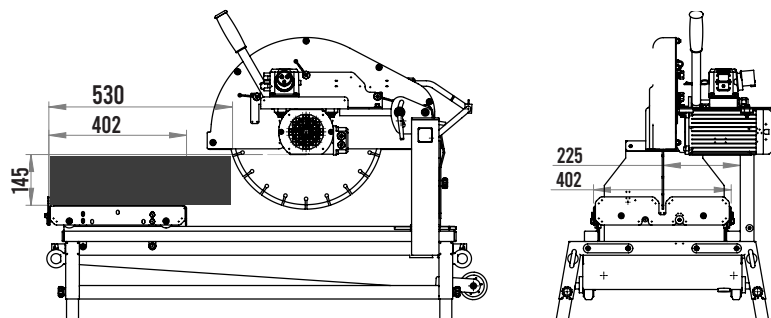


DAKAR PLUS 450

CORTADORA DE MATERIALES PARA CONSTRUCCION



Po. Juncaril, C/Albuñol, Parc. 250
18220 Albolote, Granada, Spain
Telf. +34 958 490 410
Fax: 34 958 466 645



DISEÑO CONSTRUCTIVO

Esta herramienta está diseñada para cortar diversos materiales como bloques de hormigón, termoarcilla, mármol y granito, entre otros.

Su chasis tubular soldado ofrece una óptima combinación de ligereza y resistencia, y las patas desmontables permiten reducir su tamaño, facilitando tanto el transporte como el almacenamiento.

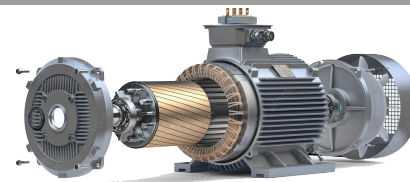
Gracias a su motor monofásico, puede conectarse de manera sencilla a una red eléctrica convencional.

CONECTOR RAPIDO

PAR.EMERGENCIA



MOTOR IE3 ALTA EFICIENCIA



DATOS TECNICOS

Motor: M 230 v / 2,2 Kw (3cv) 50Hz
Bomba 230 v / 50 w
Disco Ø Ext. max 450 mm
Eje Ø 25,4 mm
Longitud max corte 530 mm
Altura max 1 pasada 145 mm
Altura max 2 pasadas 180 mm
Peso 57 Kg
Medidas L x A x H 1322 X 804 X 1427 mm
Embalaje L x A x H 1480X830X1190 mm

Disco no incluido.

R-6721450 Disco Combi

R-6701450 Disco Hormigón Armado

5



ALTURA DE CORTE

El cabezal de corte con bloqueo de altura permite cortar por pasadas o capas materiales extremadamente duros, como roca natural, granito, mármol y otros.

El sistema de muelle integrado facilita el corte con un descenso controlado, recuperando rápidamente su posición inicial.

El protector del disco está diseñado para montar discos de diamante de Ø350, Ø400 y Ø450, alcanzando una altura de corte máxima de 148 mm en una única pasada.

